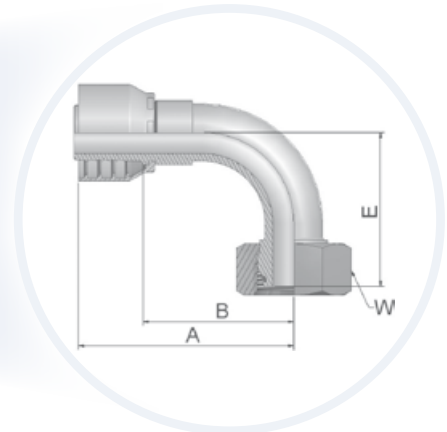
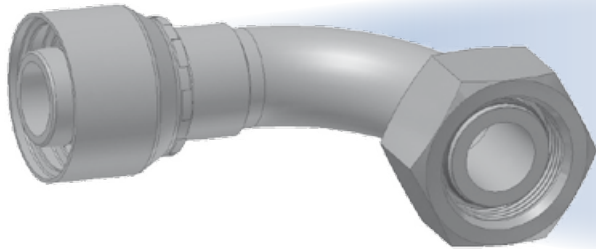


CF – Femelle tournant métrique série légère avec joint torique - coude 90°

ISO 12151-2-SWE – DKOL 90°



Série d'embouts compatible avec les tuyaux:



XXXX-XX-XX Référence		D.Int. du tuyau				Filetage métrique	D.Ext. du tube	A	B	E	W
46	48	DN	pouce	module	mm						
1CF46-6-4	1CF48-6-4	6	1/4	-4	6,3	M12x1,5	6	57	33	33	14
1CF46-8-4	1CF48-8-4	6	1/4	-4	6,3	M14x1,5	8	51	28	29	17
1CF46-10-4	1CF48-10-4	6	1/4	-4	6,3	M16x1,5	10	50	26	29	19
1CF46-12-4	1CF48-12-4	6	1/4	-4	6,3	M18x1,5	12	50	26	29	22
1CF46-8-5	1CF48-8-5	8	5/16	-5	7,9	M14x1,5	8	63	39	34	17
1CF46-10-5	1CF48-10-5	8	5/16	-5	7,9	M16x1,5	10	61	37	29	19
1CF46-12-5	1CF48-12-5	8	5/16	-5	7,9	M18x1,5	12	61	37	30	22
1CF46-10-6	1CF48-10-6	10	3/8	-6	9,5	M16x1,5	10	60	37	37	19
1CF46-12-6	1CF48-12-6	10	3/8	-6	9,5	M18x1,5	12	58	35	36	22
1CF46-15-6	1CF48-15-6	10	3/8	-6	9,5	M22x1,5	15	58	35	36	27
1CF46-18-6	1CF48-18-6	10	3/8	-6	9,5	M26x1,5	18	63	40	38	32
1CF46-12-8	1CF48-12-8	12	1/2	-8	12,7	M18x1,5	12	63	39	45	22
1CF46-15-8	1CF48-15-8	12	1/2	-8	12,7	M22x1,5	15	61	37	43	27
1CF46-18-8	1CF48-18-8	12	1/2	-8	12,7	M26x1,5	18	65	41	43	32
1CF46-15-10	1CF48-15-10	16	5/8	-10	15,9	M22x1,5	15	66	41	50	27
1CF46-18-10	1CF48-18-10	16	5/8	-10	15,9	M26x1,5	18	66	41	45	32
1CF46-22-10	1CF48-22-10	16	5/8	-10	15,9	M30x2	22	71	46	47	36
1CF46-18-12	1CF48-18-12	20	3/4	-12	19,1	M26x1,5	18	80	54	56	32
1CF46-22-12	1CF48-22-12	20	3/4	-12	19,1	M30x2	22	80	54	55	36
1CF46-28-12	1CF48-28-12	20	3/4	-12	19,1	M36x2	28	76	50	57	41
1CF46-22-16	1CF48-22-16	25	1	-16	25,4	M30x2	22	102	72	74	36
1CF46-28-16	1CF48-28-16	25	1	-16	25,4	M36x2	28	100	70	71	41
	1CF48-22-20	32	1-1/4	-20	31,8	M30x2	22	130	83	81	36
	1CF48-28-20	32	1-1/4	-20	31,8	M36x2	28	130	83	81	41
1CF46-35-20		32	1-1/4	-20	31,8	M45x2	35	124	87	79	50
	1CF48-35-20	32	1-1/4	-20	31,8	M45x2	35	130	83	79	50
	1CF48-42-24	40	1-1/2	-24	38,1	M52x2	42	139	101	101	60
	1CF48-42-24C	40	1-1/2	-24	38,1	M52x2	42	138	101	101	60

Les embouts standards sont livrés avec des joints toriques en nitrile (NBR) résistant à l'ozone, dimensions et références des voir la section Eb.

L'information concernant les produits standard et non standard figure dans nos tarifs. Les dimensions indiquées dans les tableaux sont données à titre indicatif, nous nous réservons le droit de les modifier sans préavis. Matière: acier avec traitement sans chrome (VI); C: Acier inoxydable