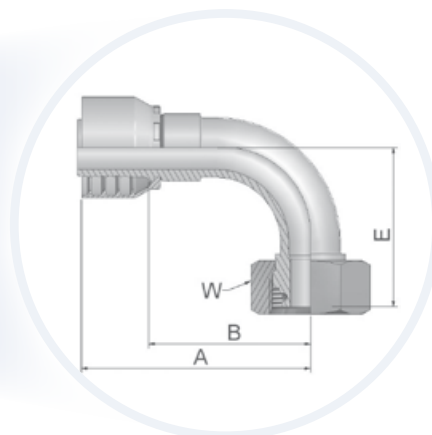
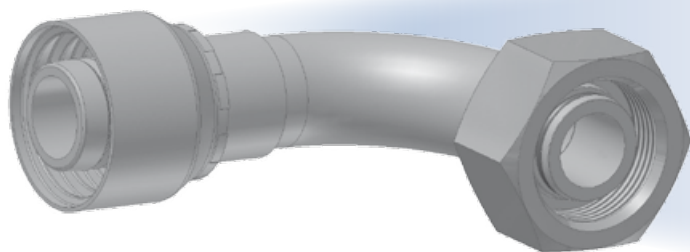


**1C – Femelle tournant métrique série lourde avec joint torique - coude 90°**

ISO 12151-2-SWE-S – DKOS 90°



Série d'embouts compatible avec les tuyaux:



| XXXX-XX-XX<br>Référence |              | D.Int. du tuyau |       |        |      | Filetage métrique | D.Ext. du tube | A   | B  | E  | W  |
|-------------------------|--------------|-----------------|-------|--------|------|-------------------|----------------|-----|----|----|----|
| 46                      | 48           | DN              | pouce | module | mm   |                   | mm             | mm  | mm | mm | mm |
| 11C46-6-4               | 11C48-6-4    | 6               | 1/4   | -4     | 6,3  | M14x1,5           | 6              | 62  | 38 | 32 | 17 |
| 11C46-8-4               | 11C48-8-4    | 6               | 1/4   | -4     | 6,3  | M16x1,5           | 8              | 50  | 26 | 29 | 19 |
| 11C46-10-4              | 11C48-10-4   | 6               | 1/4   | -4     | 6,3  | M18x1,5           | 10             | 50  | 26 | 29 | 22 |
| 11C46-12-4              | 11C48-12-4   | 6               | 1/4   | -4     | 6,3  | M20x1,5           | 12             | 62  | 38 | 31 | 24 |
| 11C46-10-5              | 11C48-10-5   | 8               | 5/16  | -5     | 7,9  | M18x1,5           | 10             | 60  | 36 | 31 | 22 |
| 11C46-12-5              | 11C48-12-5   | 8               | 5/16  | -5     | 7,9  | M20x1,5           | 12             | 60  | 36 | 32 | 24 |
| 11C46-10-6              | 11C48-10-6   | 10              | 3/8   | -6     | 9,5  | M18x1,5           | 10             | 59  | 36 | 36 | 22 |
| 11C46-12-6              | 11C48-12-6   | 10              | 3/8   | -6     | 9,5  | M20x1,5           | 12             | 58  | 35 | 37 | 24 |
| 11C46-14-6              | 11C48-14-6   | 10              | 3/8   | -6     | 9,5  | M22x1,5           | 14             | 58  | 35 | 37 | 27 |
| 11C46-14-8              | 11C48-14-8   | 12              | 1/2   | -8     | 12,7 | M22x1,5           | 14             | 62  | 38 | 42 | 27 |
| 11C46-16-8              | 11C48-16-8   | 12              | 1/2   | -8     | 12,7 | M24x1,5           | 16             | 61  | 37 | 45 | 30 |
| 11C46-16-10             | 11C48-16-10  | 16              | 5/8   | -10    | 15,9 | M24x1,5           | 16             | 66  | 41 | 48 | 30 |
| 11C46-20-10             | 11C48-20-10  | 16              | 5/8   | -10    | 15,9 | M30x2             | 20             | 65  | 40 | 48 | 36 |
| 11C46-20-12             | 11C48-20-12  | 20              | 3/4   | -12    | 19,1 | M30x2             | 20             | 80  | 54 | 58 | 36 |
| 11C46-25-10             | 11C48-25-10  | 16              | 5/8   | -10    | 15,9 | M36x2             | 25             | 65  | 40 | 52 | 46 |
| 11C46-25-12             | 11C48-25-12  | 20              | 3/4   | -12    | 19,1 | M36x2             | 25             | 80  | 54 | 59 | 46 |
| 11C46-25-16             | 11C48-25-16  | 25              | 1     | -16    | 25,4 | M36x2             | 25             | 102 | 72 | 71 | 46 |
| 11C46-30-16             | 11C48-30-16  | 25              | 1     | -16    | 25,4 | M42x2             | 30             | 105 | 75 | 75 | 50 |
| 11C46-38-20°            |              | 32              | 1-1/4 | -20    | 31,8 | M52x2             | 38             | 124 | 86 | 80 | 60 |
|                         | 11C48-38-20° | 32              | 1-1/4 | -20    | 31,8 | M52x2             | 38             | 130 | 83 | 80 | 60 |

Les embouts standards sont livrés avec des joints toriques en nitrile (NBR) résistant à l'ozone. Température d'utilisation de -30 °C à +105 °C. Des joints toriques spéciaux (Viton ou EPDM) sont fournis sur demande. Pour les dimensions et références des joints toriques voir la section Eb.

° Sertissage sur presse Parkrimp 2 uniquement

Matière: acier avec traitement sans chrome (VI)

L'information concernant les produits standard et non standard figure dans nos tarifs.

Les dimensions indiquées dans les tableaux sont données à titre indicatif, nous nous réservons le droit de les modifier sans préavis.