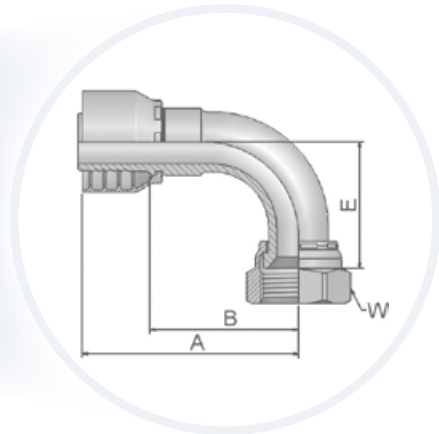
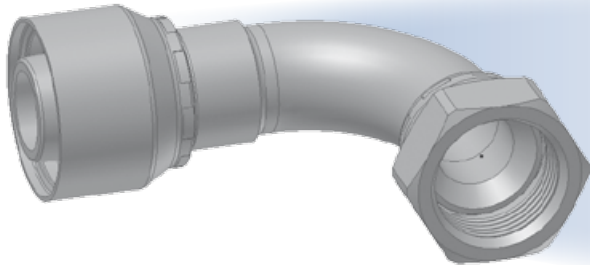
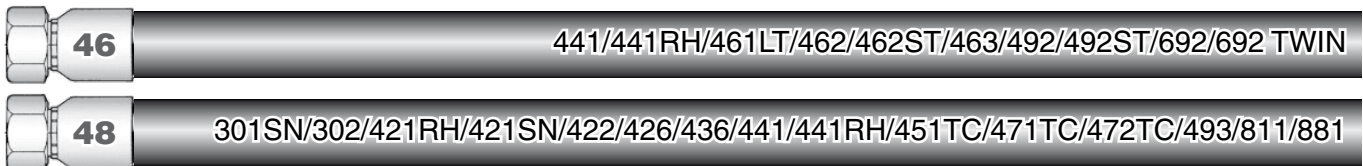


39/3W – Femelle tournant - coude 90° (39 - JIC 37° / 3W - JIC 37° et SAE 45°)

ISO 12151-5-SWES – DKJ 90°



Série d'embouts compatible avec les tuyaux:



XXXX-XX-XX Référence 46 48	D.Int. du tuyau	Filetage UNF	A	B	E	W				
							DN	pouce	module	mm
13W46-4-4	13W48-4-4	6	1/4	-4	6,3	7/16x20	48	24	21	17
13W46-5-4	13W48-5-4	6	1/4	-4	6,3	1/2x20	58	34	21	17
13946-6-4	13948-6-4	6	1/4	-4	6,3	9/16x18	51	27	23	19
13W46-5-5	13W48-5-5	8	5/16	-5	7,9	1/2x20	49	25	21	17
13946-6-5	13948-6-5	8	5/16	-5	7,9	9/16x18	51	28	23	19
13W46-4-6	13W48-4-6	10	3/8	-6	9,5	7/16x20	46	23	21	17
13946-6-6	13948-6-6	10	3/8	-6	9,5	9/16x18	51	28	23	19
13W46-8-6	13W48-8-6	10	3/8	-6	9,5	3/4x16	59	36	29	22
13W46-10-6	13W48-10-6	10	3/8	-6	9,5	7/8x14	61	38	32	27
13946-6-8	13948-6-8	12	1/2	-8	12,7	9/16x18	54	30	23	19
13W46-8-8	13W48-8-8	12	1/2	-8	12,7	3/4x16	55	31	29	22
13W46-10-8	13W48-10-8	12	1/2	-8	12,7	7/8x14	63	39	32	27
13946-12-8	13948-12-8	12	1/2	-8	12,7	1-1/16x12	73	49	48	32
13W46-10-10	13W48-10-10	16	5/8	-10	15,9	7/8x14	64	39	33	27
13946-12-10	13948-12-10	16	5/8	-10	15,9	1-1/16x12	75	49	48	32
13946-12-12	13948-12-12	20	3/4	-12	19,1	1-1/16x12	80	54	48	32
13946-14-12	13948-14-12	20	3/4	-12	19,1	1-3/16x12	80	54	51	36
13946-16-12	13948-16-12	20	3/4	-12	19,1	1-5/16x12	80	54	56	41
13946-12-16	13948-12-16	25	1	-16	25,4	1-1/16x12	88	58	48	32
13946-16-16	13948-16-16	25	1	-16	25,4	1-5/16x12	98	68	56	41
13946-20-16	13948-20-16	25	1	-16	25,4	1-5/8x12	98	68	62	50
13946-20-20		32	1-1/4	-20	31,8	1-5/8x12	124	86	70	50
	13948-20-20	32	1-1/4	-20	31,8	1-5/8x12	130	83	70	50
	13948-24-20°	32	1-1/4	-20	31,8	1-7/8x12	130	82	80	60
	13948-24-24	40	1-1/2	-24	38,1	1-7/8x12	140	102	84	60
	13948-32-32	50	2	-32	50,8	2-1/2x12	200	152	152	75

Matière: acier avec traitement sans chrome (VI)
° Sertissage sur presse Parkrimp 2 uniquement

L'information concernant les produits standard et non standard figure dans nos tarifs.

Les dimensions indiquées dans les tableaux sont données à titre indicatif, nous nous réservons le droit de les modifier sans préavis.