

ACCUSET SB



1. DESCRIPTION

L'ensemble de fixation Accuset SB HYDAC se compose d'un accumulateur à vessie SB, d'un bloc d'arrêt et de sécurité SAF et du set SEB correspondant. Les éléments sont ajustés de manière optimale et constituent ainsi une unité compacte et prête à être raccordée.

Cette combinaison compacte simplifie le raccordement de l'accumulateur au système hydraulique, réduit la durée de maintenance et réduit le temps de montage de manière significative.

Avantages :

- Fixation sûre et simple de l'accumulateur sur le lieu d'implantation,
- Raccordement de l'accumulateur à un système hydraulique à l'aide du bloc d'arrêt et de sécurité,
- Protection de l'accumulateur contre les surpressions,
- Vidange de l'accumulateur via une valve de décharge vers le réservoir,
- Isolement de l'accumulateur du système,
- Deux orifices hydrauliques supplémentaires sur le bloc d'arrêt pour le raccordement d'accessoires (p. ex. manomètre).

1.1. ACCUMULATEUR A VESSIE STANDARD SB330

avec un volume nominal de 1 ... 50 litres.
Accumulateurs spéciaux possibles sur demande.

Voir partie :

- Accumulateurs hydropneumatiques à vessie
N° 3.201

**Respecter la notice d'utilisation !
N° 3.201.CE**

1.2. BLOC D'ARRÊT ET DE SECURITE SAF

Pour les tailles nominales 10, 20 et 32 avec décharge manuelle ou électromagnétique et avec le limiteur de pression à action directe DB 12 avec marquage CE conformément aux instructions de la norme DIN EN 14359 "Accumulateurs hydropneumatiques pour applications hydrauliques" et la Directive européenne des équipements sous pression DESP 97/23/CE.

Voir partie :

- Bloc d'arrêt et de sécurité SAF/DSV N° 3.551

1.3. ENSEMBLE DE FIXATION SEB

Pour la fixation de l'accumulateur à vessie avec colliers, paroi arrière, console et anneau de protection en caoutchouc.

Voir partie :

- Eléments de fixation pour accumulateurs
N° 3.502

2. CARACTERISTIQUES TECHNIQUES

Détermination :

Directive des équipements sous pression DESP 97/23/CE ¹⁾

Pression de service admissible :
330 bar ¹⁾

Plage de température admissible :
-10 ... +80 °C (NBR) ¹⁾

Des températures plus élevées (p.ex. en raison d'un incendie externe) peuvent provoquer un éclatement de l'accumulateur. Pour s'en prémunir, HYDAC propose une sécurité complémentaire contre la fusion et l'éclatement.

Fluide de service :

Fluides hydrauliques de type HL, HLP, HFA, HFB, HFC (NBR)

Limiteur de pression
DB12 réglé à 330 bar ¹⁾

Soupape de décharge :
Tension de service 24 V DC ¹⁾

Raccordement hydraulique P :
voir tableau paragraphe 5.

Revêtement :

Accumulateur peint, bloc SAF phosphaté, ensemble de fixation zingué.

L'accumulateur est livré avec une pression de conservation de 5 ... 8 bar. Avant la mise en service, il est nécessaire d'effectuer le remplissage de la pression gonflage avec le FPU-1.

Recommandation env. $0,9 \cdot p_{\min}$ à t_{\max}

Voir partie :

- Accumulateurs
N° 3.000

Choix de la pression de gonflage, voir notice d'utilisation :

- Dispositif de gonflage et de contrôle
N° 3.501

¹⁾ autres sur demande

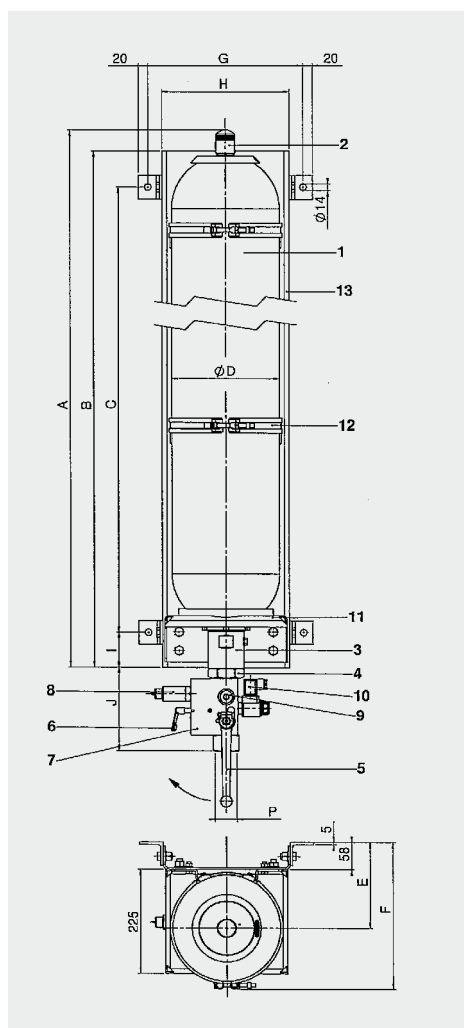
4. LIVRAISONS PREFERENTIELLES

Désignation	Code art.	SB330-1A1/112U-330A	SB330-2,5A1/112U-330A	SB330-4A1/112U-330A	SB330-6A1/112U-330A	SB330-10A1/112U-330A	SB330-13A1/112U-330A	SB330-20A1/112U-330A	SB330-24A1/112U-330A	SB330-32A1/112U-330A	SB330-50A1/112U-330A	SAF10M12T330A	SAF10E12Y1T330A	SAF20M12T330A	SAF20E12Y1T330A	SAF32M12T330A	SAF32E12Y1T330A
ACCUSET SB330-1A1/112U-10M-330	3033471	●										●					
ACCUSET SB330-1A1/112U-10Y1-330	3033472	●											●				
ACCUSET SB330-2,5A1/112U-10M-330	3033473		●									●					
ACCUSET SB330-2,5A1/112U-10Y1-330	3033474		●										●				
ACCUSET SB330-4A1/112U-10M-330	3033475			●								●					
ACCUSET SB330-4A1/112U-10Y1-330	3033476			●									●				
ACCUSET SB330-6A1/112U-10M-330	3033477				●							●					
ACCUSET SB330-6A1/112U-10Y1-330	3033478				●								●				
ACCUSET SB330-10A1/112U-10M-330	3033479					●						●					
ACCUSET SB330-10A1/112U-10Y1-330	3033480					●							●				
ACCUSET SB330-13A1/112U-10M-330	3033481						●					●					
ACCUSET SB330-13A1/112U-10Y1-330	3033482						●						●				
ACCUSET SB330-13A1/112U-20M-330	3033483						●							●			
ACCUSET SB330-13A1/112U-20Y1-330	3033484						●								●		
ACCUSET SB330-20A1/112U-20M-330	3033485							●							●		
ACCUSET SB330-20A1/112U-20Y1-330	3033486							●								●	
ACCUSET SB330-24A1/112U-20M-330	3033487								●						●		
ACCUSET SB330-24A1/112U-20Y1-330	3033488								●							●	
ACCUSET SB330-32A1/112U-20M-330	3033489									●					●		
ACCUSET SB330-32A1/112U-20Y1-330	3033490									●						●	
ACCUSET SB330-32A1/112U-32M-330	3033491										●					●	
ACCUSET SB330-32A1/112U-32Y1-330	3033492											●					●
ACCUSET SB330-50A1/112U-20M-330	3033493										●				●		
ACCUSET SB330-50A1/112U-20Y1-330	3033494										●					●	
ACCUSET SB330-50A1/112U-32M-330	3033495											●				●	
ACCUSET SB330-50A1/112U-32Y1-330	3033496												●				●

Autres combinaisons et exécutions sur demande

5. DIMENSIONS

Désignation	Pos.
Corps de l'accumulateur	1
Valve de gaz	2
Bouche hydraulique	3
Pièce de liaison S	4
Levier de commande	5
Vanne de décharge	6
Bloc de sécurité SAF	7
Limiteur de pression	8
Raccordement du manomètre	9
Soupape de décharge	10
Console	11
Collier de fixation HyRac	12
Paroi arrière	13



Accumulateur à vessie	A _{max} [mm]	B [mm]	C [mm]	ØD _{max} [mm]	E [mm]	F [mm]	I [mm]	G [mm]	H [mm]
SB330-1 ¹⁾	302	–	–	118	–	–	–	–	–
SB330-2,5 ²⁾	532	460	310	118	133	214	75	198	138
SB330-4	410	410	320	173	152	265	45	330	270
SB330-6	540	570	420	229	180	317	75		
SB330-10	568								
SB330-13	660								
SB330-20	896								
SB330-24	1062								
SB330-32	1411	1340	1190	229	180	317	75	330	270
SB330-50	1931								

¹⁾ sans paroi arrière, ni console, avec collier de fixation HyRac 110-118/124 H10 ST

²⁾ sans console, avec paroi arrière et deux colliers de fixation HyRac 110-118/124 H10 ST

Série SAF	Taille nominale SB330 [l]	P ISO 228	Raccordement du manomètre	J [mm]
SAF10	1	G 1/2	2 x G 1/4	142
	≥ 10			143
	≥ 10			147
SAF20	1	G 1	G 1/4, G 1/2	173
	≥ 10			174
	≥ 10			178
SAF32	≥ 1	G 1 1/2		203

6. REMARQUE

Les données du présent prospectus se rapportent aux conditions de fonctionnement et d'utilisation décrites. En cas de conditions de fonctionnement et d'utilisation différentes, veuillez vous adresser au service technique compétent. Sous réserve de modifications techniques.

HYDAC Technology GmbH
 Industriegebiet
D-66280 Sulzbach/Saar
 Tél. : ++49 (0) 6897 / 509 – 01
 Fax: ++49 (0) 6897 / 509 - 464
 Internet : www.hydac.com
 E-Mail : speichertechnik@hydac.com