

▼ Image: BP-122E



- Design léger et compact avec poignée intégrée pour manutention aisée
- Vitesse variable pour régulation du débit d'huile et contrôle de précision
- Équipée d'un distributeur manuel 3/2 (avance/retour) à utiliser avec les outils et vérins simple effet
- Bloc-batterie lithium-ion 28 V industriel à puissance constante
- Charge rapide (1h) et immédiate après l'usage
- Comprend deux blocs-batteries 3,0 Ah et un chargeur rapide.

▼ Pompe à batterie utilisée avec une application de sertissage.



Une pompe portable à utiliser en tout lieu !



Batterie lithium-ion 28 V

Structure industrielle dotée de loquets aisément manœuvrables. Led d'indicateur de niveau de charge.

Indicateur de charge LED	Charge restante
4 ■■■■	100%-78%
3 ■■■	77%-56%
2 ■■	55%-34%
1 ■	33%-10%
Clignotant	moins de 10%



Manomètre G2535L

Permet de limiter le risque de surcharge et assure une longue durée de vie à votre pompe sans fil.

Page: **128**



Flexibles

Pour garantir l'intégrité de votre système, utilisez uniquement les flexibles d'origine Enerpac.

Page: **120**



Aidez-nous à garder notre environnement propre

Les blocs-batteries ne contiennent pas de cadmium. Enerpac encourage le recyclage.

Pompes hydrauliques à batterie



Pompe à batterie

La pompe sans fil série BP s'adapte aux vérins, aux outils hydrauliques de petites et moyennes tailles, ainsi qu'à toute application nécessitant une puissance hydraulique portable sans fil.

Idéale pour un usage quotidien par sa puissance, son poids léger et sa conception ergonomique, cette pompe convient aux sites à distance et aux situations, où un fil électrique gênerait les travaux.

Bloc-batterie lithium-ion fonctionnant parfaitement en environnement extrême pour obtenir plus de rendement. Utilisation possible de la pompe sans fil à pression maximale pendant plus de 6 minutes grâce au bloc batterie performant.

Cette pompe sans fil à bloc batterie lithium-ion offre de nombreuses possibilités d'application.

- 130 coupes dans une barre de fer de 9,5 mm (3/8 pouces) avec la cisaille WHC-750.
- 75 levages avec un écarteur WR-5
- Desserrage en toute sécurité de trente écrous M24 au moyen du casse-écrou NC-3241
- Multiples levages de charges à l'aide des crics de 5 à 95 tonnes.

* Le nombre réel de cycles dépendra de l'état de l'outil, de l'état de la batterie et des conditions ambiantes.



Série BP



Capacité du réservoir:

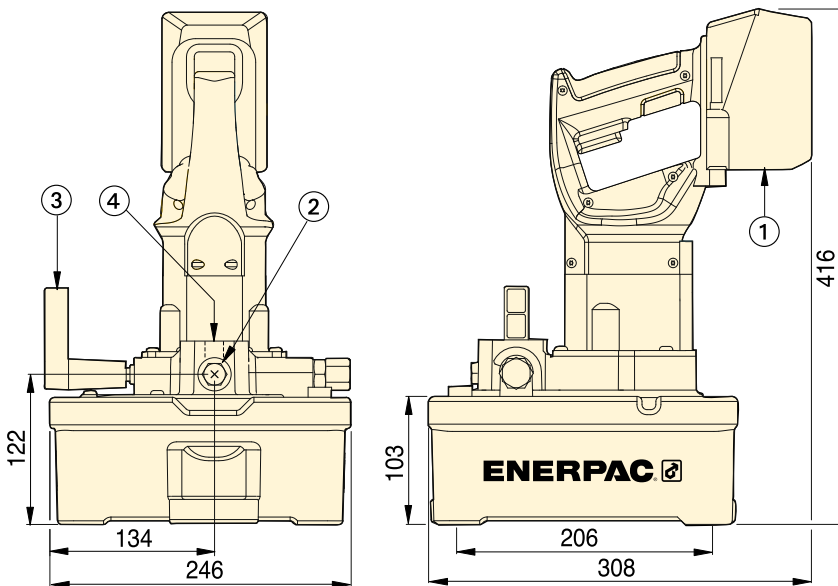
1,9 - 3,8 litres

Débit à la pression nominale:

0,25 l/min

Pression de travail maximale:

700 bar

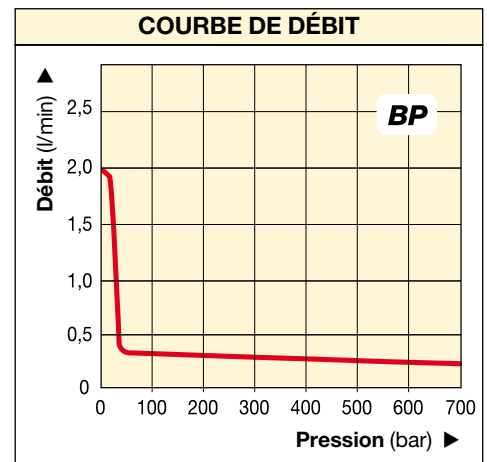


- ① batterie lithium-ion 28V
- ② Sortie d'huile 3/8"-18 NPTF
- ③ Distributeur 3 voies, 2 positions
- ④ Orifice pour manomètre 1/4"-18 NPTF

▼ TABLEAU DE SÉLECTION

Type de pompe (à utiliser avec un vérin ou un outil)	Capacité d'huile réservoir utile (litres)	Référence	Débit de sortie (l/min)		Type de distri- buteur	Tension du chargeur (Vca)	Poids (kg)
			14 bar	700 bar			
Simple- effet	1,9	BP-122E	1,9	0,25	3/2	230	9,6
	3,8	BP-124E	1,9	0,25	3/2	230	10,9
	1,9	BP-122	1,9	0,25	3/2	115	9,6
	3,8	BP-124	1,9	0,25	3/2	115	10,9

Niveau sonore : 95 dBA à 3000 t/min



▼ La puissance sans fil alliée à la simplicité pour effectuer les travaux les plus lourds: la pompe à batterie BP-122E servant à actionner le vérin extra-plat RCS-1002. Après levage, la charge est soutenue mécaniquement par les blocs de calage série LPC.

